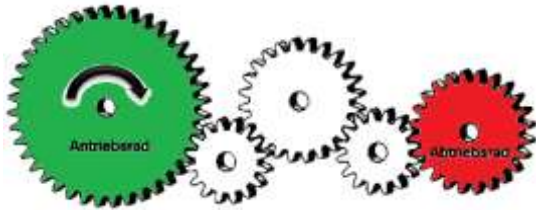


Prüfungsvorbereitung TECHNIK schriftlich 2

Bereich Systeme und Prozesse

Aufgabe:

1. Zeichnen Sie die Drehrichtung des Abtriebsrades mit einem Pfeil ein.



2. Welche Aussage trifft zu? Falsche Aussagen streichen.

- a) Dies ist eine Übersetzung ins "Schnelle".
- b) Dies ist eine Übersetzung ins "Langsame".
- c) Die Geschwindigkeit ändert sich nicht.

Bereich Elektronik



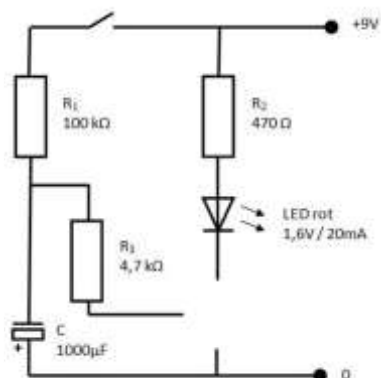
3. Benenne das Bauteil

4. Nennen eine Einsatzmöglichkeit.

5. Erkläre die aufgedruckten Kennzeichnungen (100 µF, 25 V)

6. In der folgenden Einschaltverzögerung ist ein Bauteil falsch eingebaut und ein wichtiges Bauteil fehlt.

- a) Kreise das falsch eingebaute Bauteil ein.
- b) Ergänze das fehlende Schaltzeichen des Transistors



c) Der Widerstandswert von R_1 wird vergrößert. Wie verändert sich das Verhalten der Schaltung?

d) Für R_2 stehen Ihnen folgende Widerstände zur Auswahl: 270 Ω , 330 Ω , 390 Ω und 470 Ω .

- Berechnen Sie schriftlich den Widerstand.
- Begründen Sie Ihre Auswahl für den Widerstand R_2 .

Lösungsvorschläge und Infos auf:
Buch S. 102/103
Buch S. 156 ff
timostierl.de/9-Elektronik/